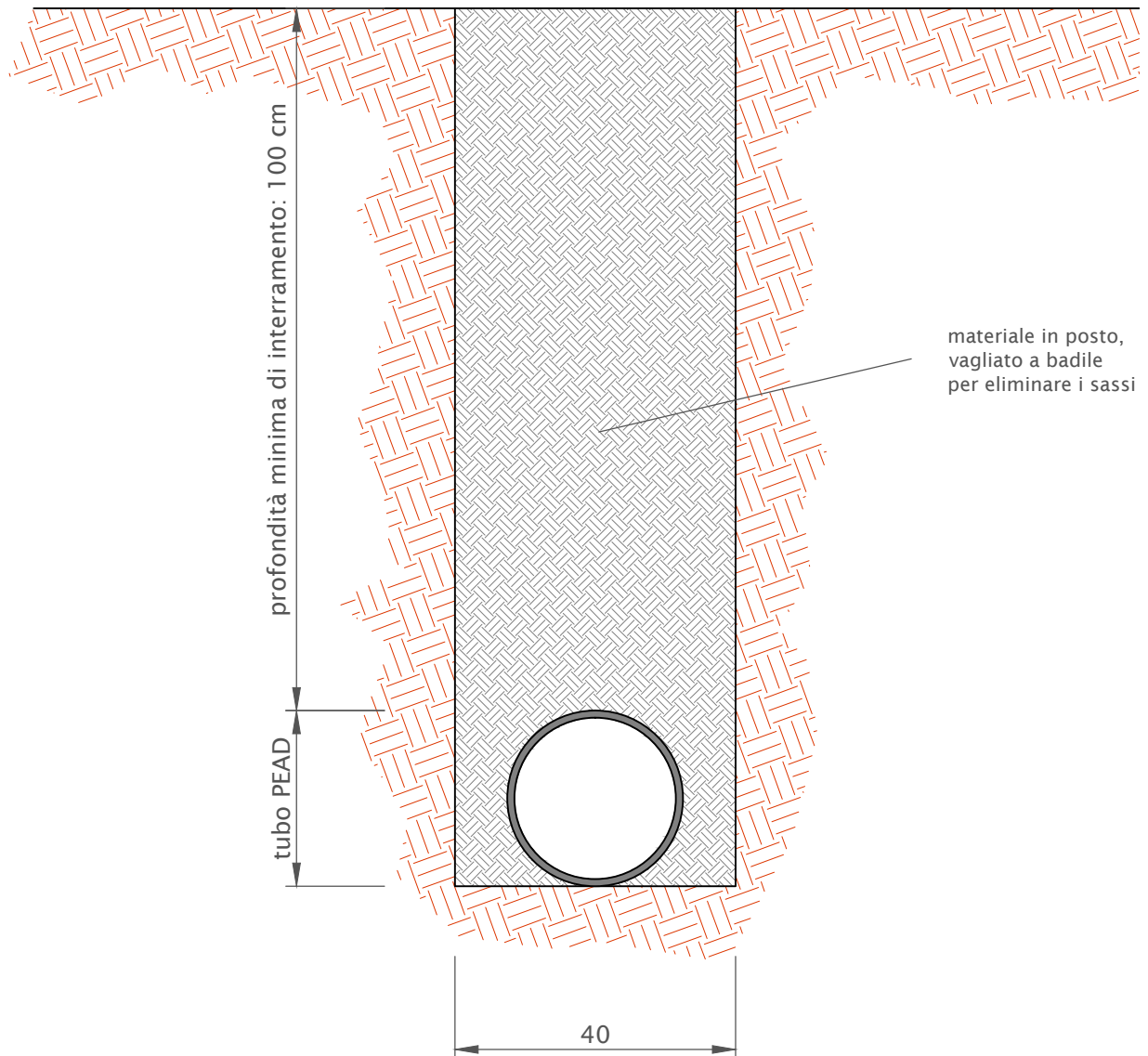


SEZIONE TIPO DI SCAVO

per tubazioni in PEAD

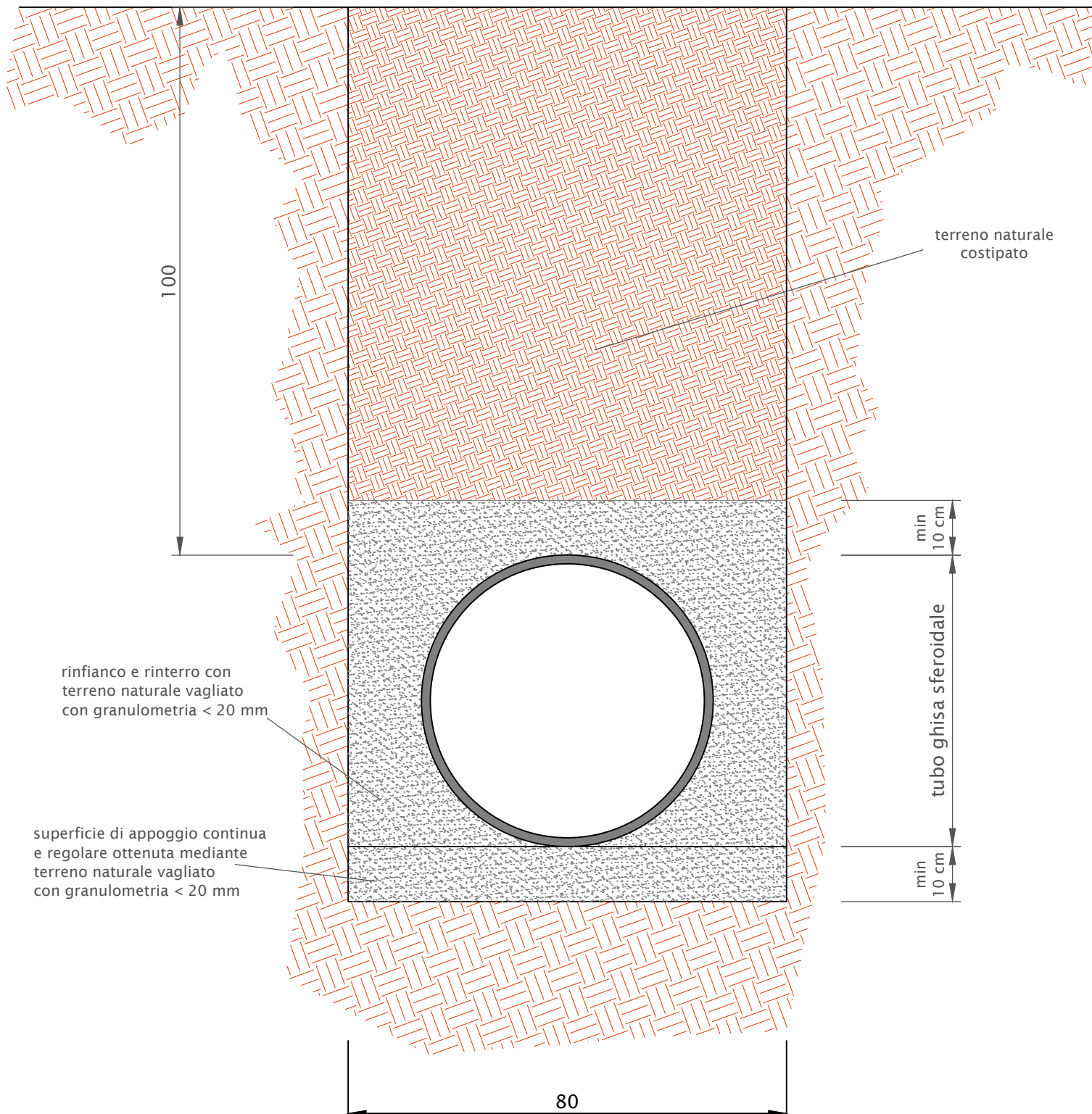
PE100 RC (MRS 10)

ad elevatissima resistenza alla fessurazione

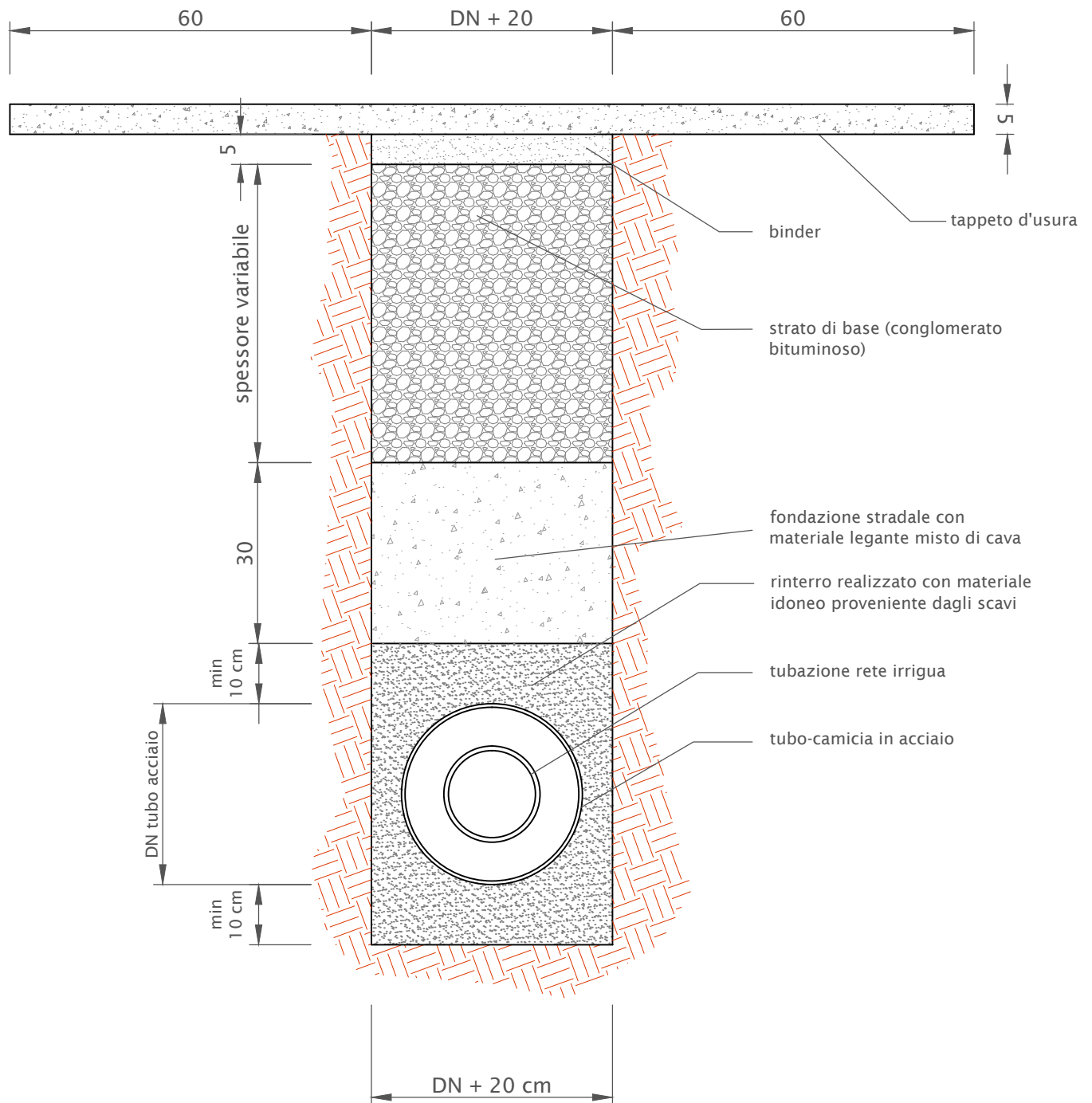


SEZIONE TIPO DI SCAVO

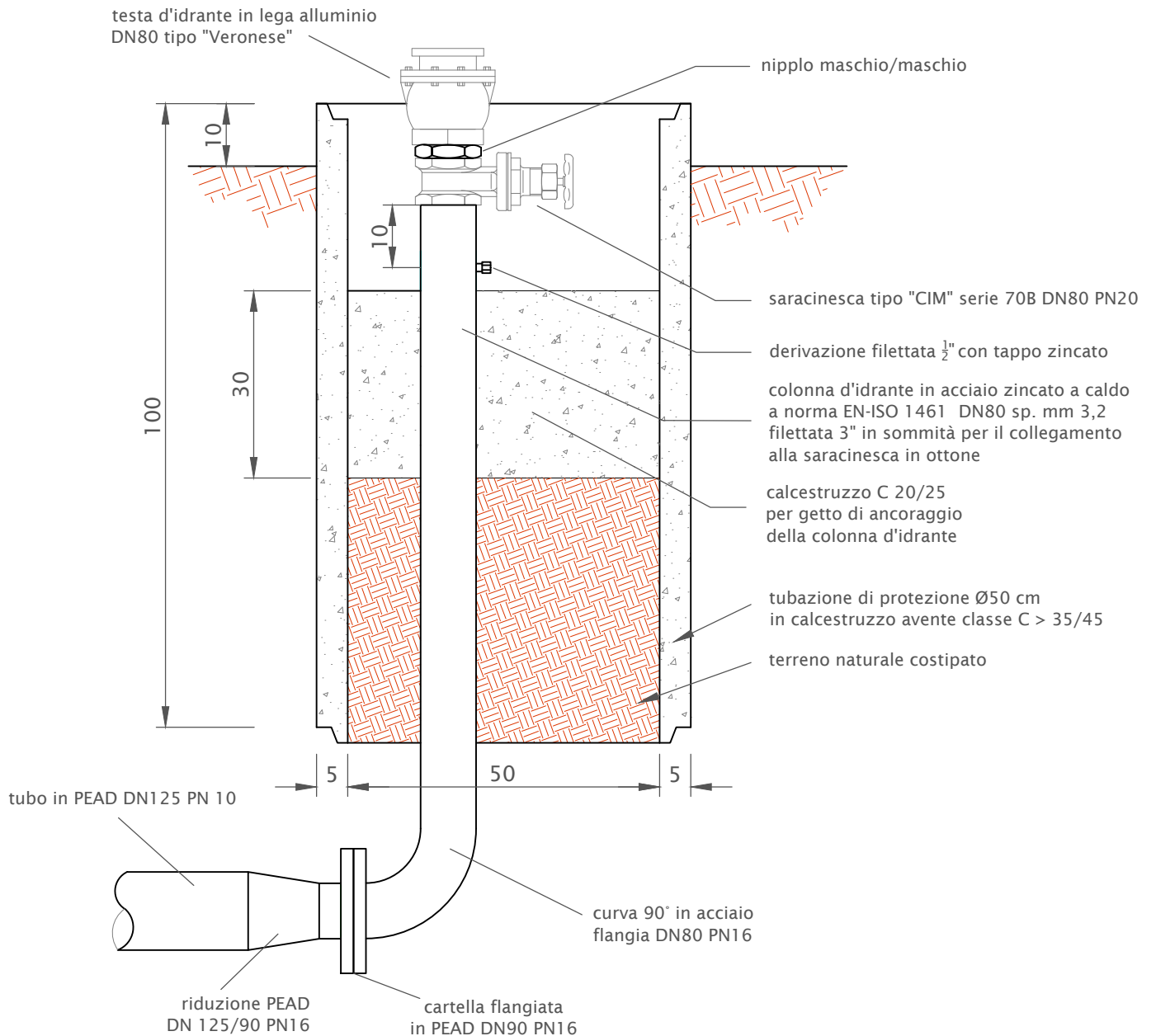
per tubazioni in ghisa sferoidale



SEZIONE TIPO DI SCAVO in attraversamento stradale

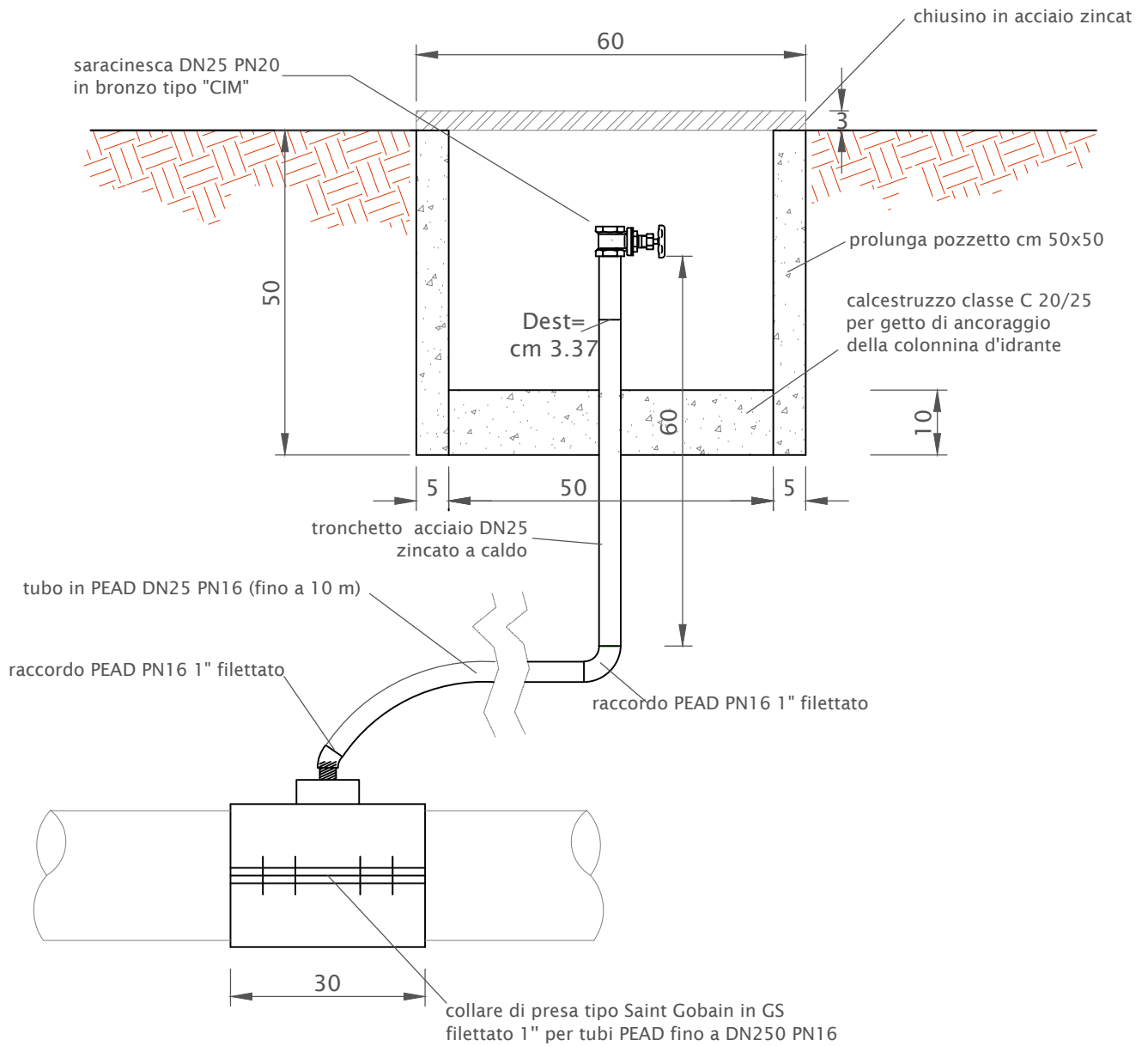


DERIVAZIONE IRRIGUA TURNATA

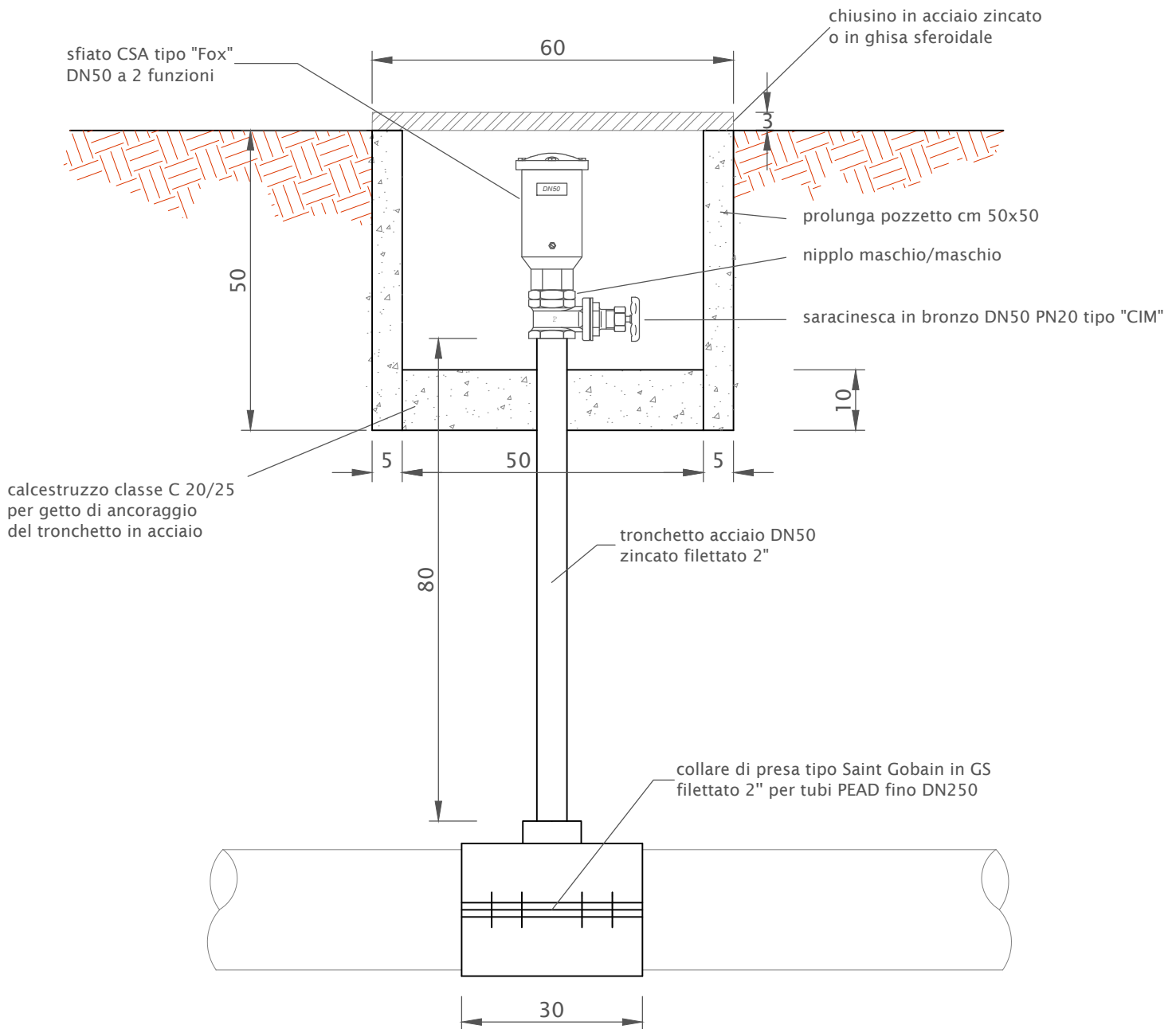


N.B.: la colonna verticale dovrà essere opportunamente collocata
all'interno del pozzetto in modo tale da
lasciare un idoneo spazio di manovra della saracinesca

DERIVAZIONE IRRIGUA A DOMANDA



SFIATO A DOPPIA FUNZIONE E DERIVAZIONE TIPO



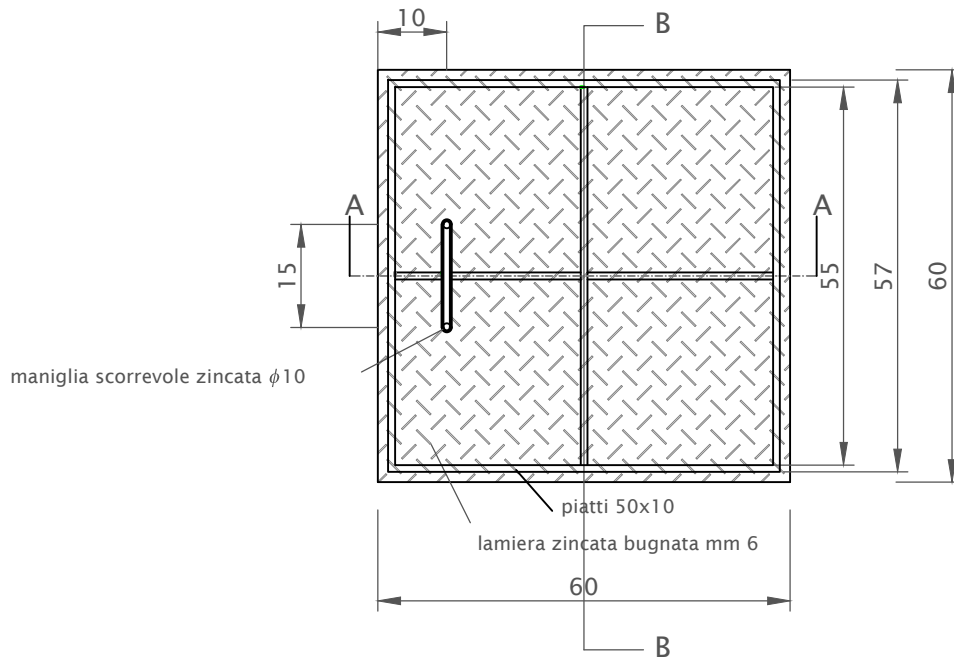
N.B.: lo sfiato può essere montato anche fuori dalla verticale della condotta

CHIUSINO

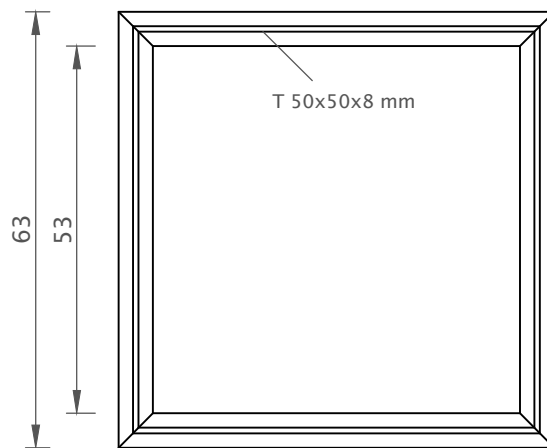
CON TELAIO 60 x 60 cm, PESO KG 43 CIRCA

ZINCATO A CALDO UNI EN ISO 1461:1999

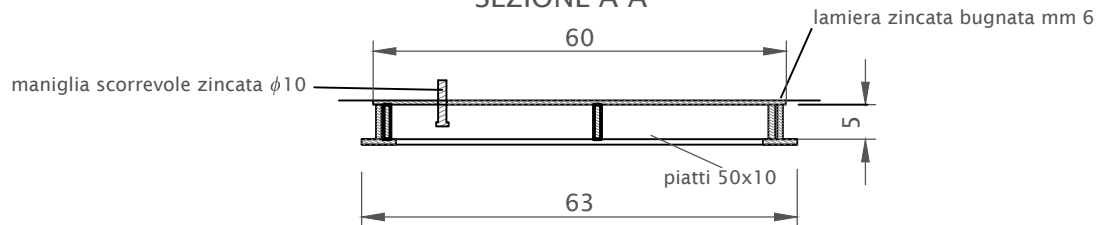
PIANTA



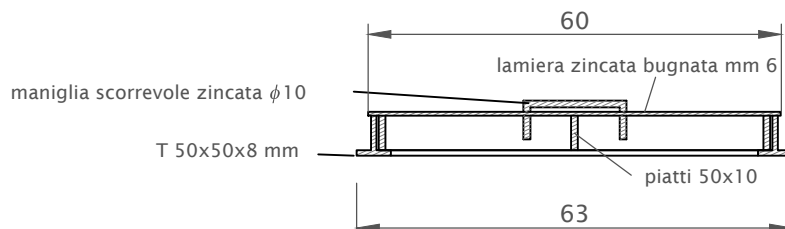
TELAIO



SEZIONE A-A

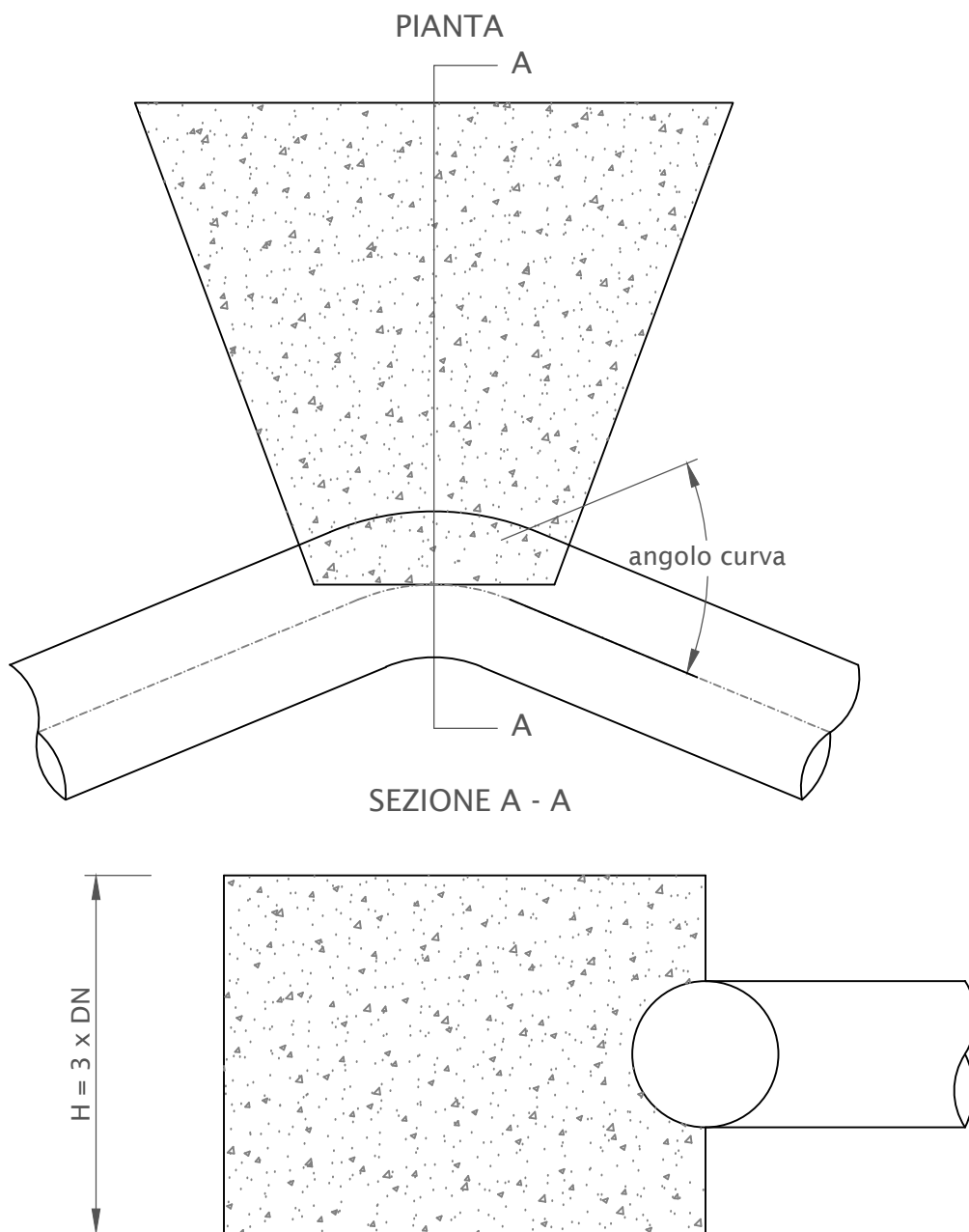


SEZIONE B-B



BLOCCHI DI ANCORAGGIO PER TUBI DI GHISA SFEROIDALE CURVE PLANIMETRICHE

Disegno non in scala



VOLUMI cls classe C 25/30

Blocco posato alla profondità $H = 1,50$ m se non altrimenti indicato
 Terreno a coesione nulla, ang. attr. = 40° e peso specifico 2 t/m^2
 Pressione di collaudo 10 bar

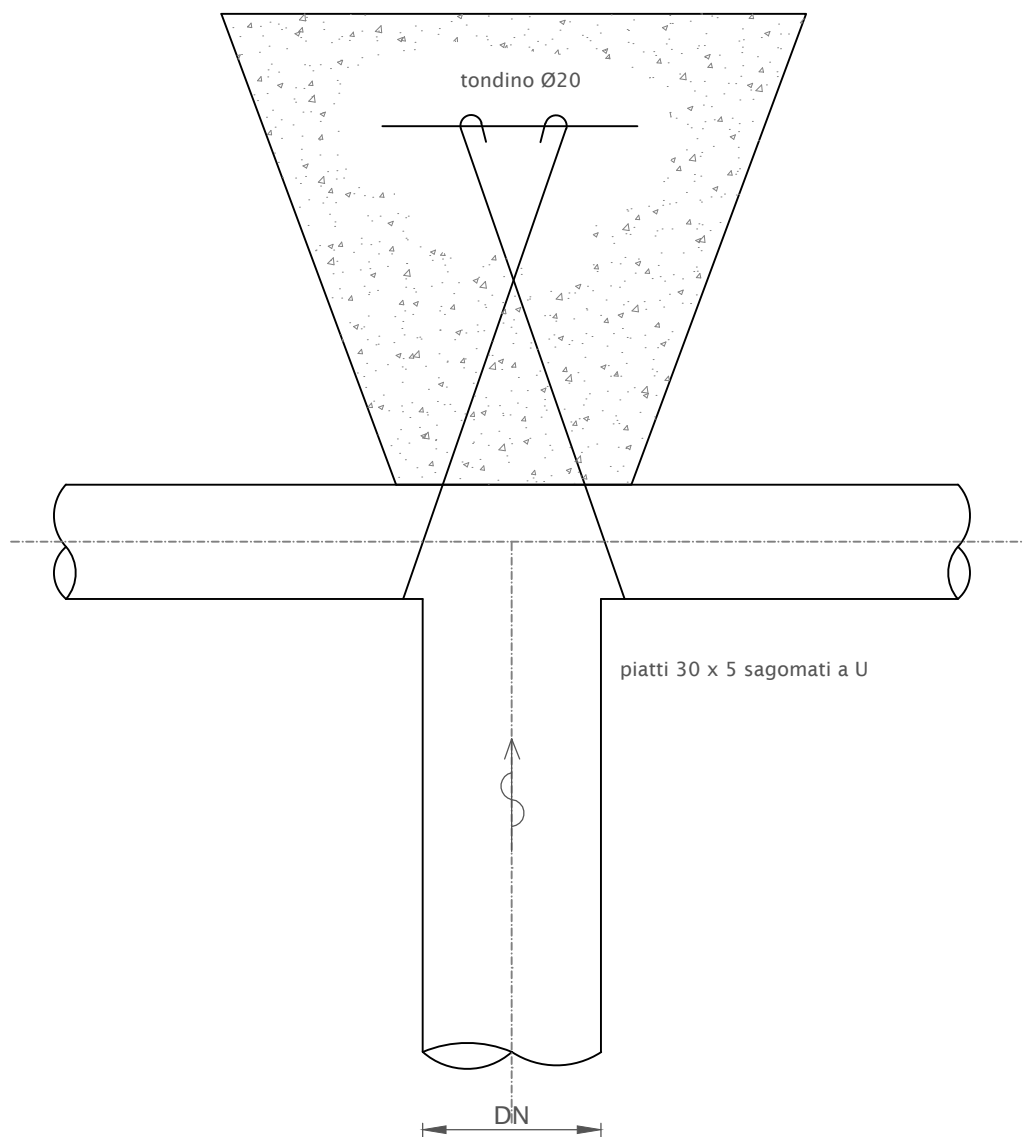
DN	$11,15^\circ$	$22,30^\circ$	45°
300	0,05	0,08	0,40
400	0,13	0,33	0,95
500	0,23	0,66	2,20
600	0,35	1,15	2,70 *

* Profondità di posa pari a 1,75 m

N.B. non sono ammesse per la ghisa sferoidale curve a 90°

BLOCCHI DI ANCORAGGIO PER TUBI DI GHISA SFEROIDALE DIRAMAZIONI A T

Disegno non in scala

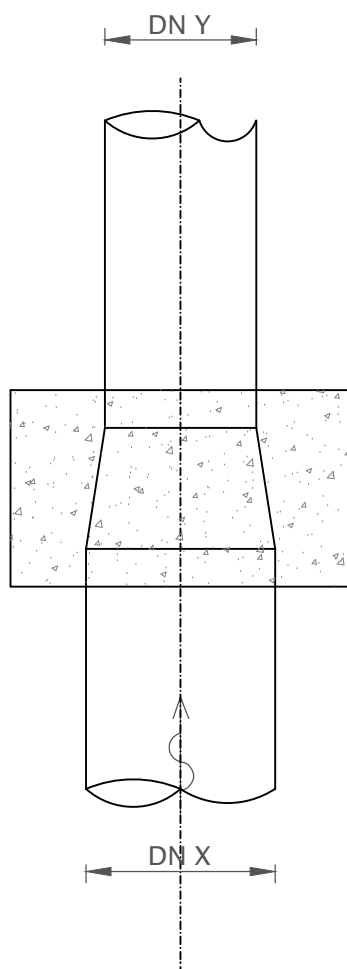


N.B. in caso di diramazione ghisa/PEAD con saracinesche entro pozzetto, il blocco di ancoraggio va gettato tra la parete interna del pozzetto e il pezzo speciale a T e va montato un giunto antisfilamento tipo RAPIDO Ve tra il tubo di ghisa e il pezzo speciale a T

DN	VOLUME m ³	PROF. BASE BLOCCO
300	1,00	1,50
400	2,50	1,50
500	3,50	1,50
600	4,50	2,00

BLOCCHI DI ANCORAGGIO PER TUBI DI GHISA SFEROIDALE RIDUZIONI DI DIAMETRO

Disegno non in scala

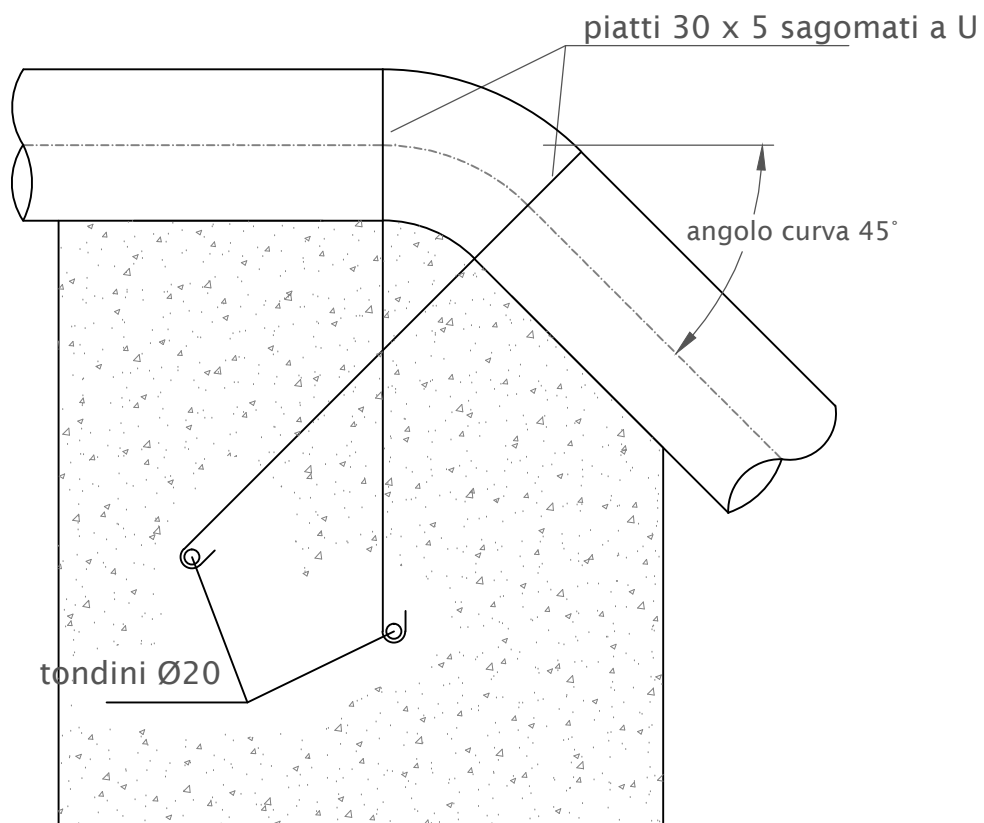


VOLUMI cls C25/30

DN X/Y	VOLUME m ³	PROF. BASE BLOCCO
600/400	2,20	1,50
600/500	0,75	1,50
500/400	0,55	1,50
400/300	0,40	1,50
400/250	0,60	1,50
300/250	0,08	1,50
300/200	0,23	1,50
300/150	0,38	1,50

BLOCCHI DI ANCORAGGIO PER CURVE ALTIMETRICHE

Disegno non in scala



VOLUMI cls C25/30

DN	22,30°	45°
300	1,20	2,27
400	2,05	4,00